

マキソン“LV”エアフローバーナは、5タイプのバーナがあり、用途、使用目的に最適なバーナをご使用いただけます。

〔仕様〕

型 式／●LV-NPI
●LV-3G
●LV-4D
●LV-5D
●LV-5B

燃 料／一般燃料ガス

バーナ最大容量／581kW/305mm

バーナ最小容量／23.2kW/305mm

T. D. R／20：1以上

ガス圧力(差圧)／5.97kPa(天然ガス・MAX時)

バーナ通過風速／5～20m/sec

〔用途〕

- タービン排ガス再加熱
- 脱臭
- 循環オープンシステム

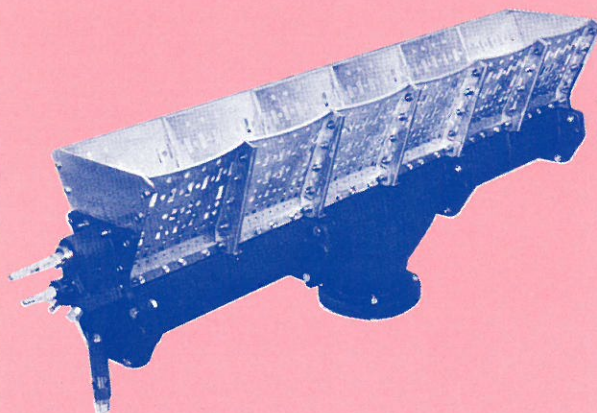
当バーナを使用した各種燃焼装置一式（配管ユニット、制御盤等を含む）をお客様の要求仕様に従い設計、製作致します。

当製品ご使用の際、ご不明の点は必ず弊社へお問合せの上その指示に従い正しく操作してください。誤った使用は、重大な事故につながります。

バーナ取付けの際は、バーナ本体の良く見えるところへ下記表示のラベル等を貼ってください。

“高温注意—さわらないでください”

Series “LV” AIRFLO LINE BURNERS



MAXON[®]

特 徴

- バーナへは燃料ガスのみ供給。
- 燃焼用空気ブロワ不要。但し、空気中のO₂濃度が16% (volume) 以上の場合。
- 風量変化(約3:1)可能。

仕 様

1 バーナ材質

TYPE	MIXING PLATE	BODY
LV-NPI	321 SS	GRAY IRON, A159 GRADE G3000
LV-3G	321 SS	同 上
LV-4D	310 SS	DUCTILE IRON, A536 GRADE 65-45-12
LV-5D	ハステロイX	同 上
LV-5B	ハステロイX	ALUMINUM BRONZE

2 燃焼量並温度条件

TYPE	燃焼量kW/305mm		温度限界 (°C)	
	最 小	最 大	IN	OUT
LV-NPI	9.3	174.4	316	538
LV-3G	23.2	581.3	316	538
LV-4D	23.2	581.3	538	816
LV-5D	23.2	581.3	538	927
LV-5B	23.2	581.3	649	927

3 ガス圧力(差圧) kPa(天然ガス)

TYPE	kW/305mm		
	29	174.4	581.3
LV-NPI	0.087	3.19	—
LV-3G LV-4D LV-5D	0.05	0.1	5.97
LV-5B	0.05	0.1	5.97

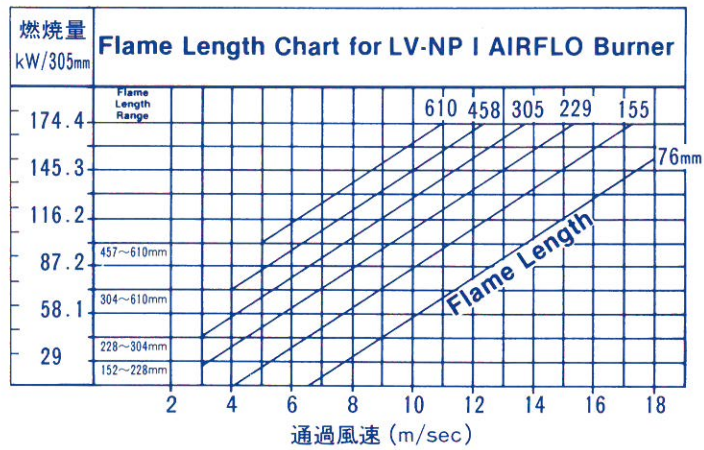
注) 1 kPa = 102mmAq
1 kW = 860kcal/H

4 バーナ 接続口径と 燃焼量

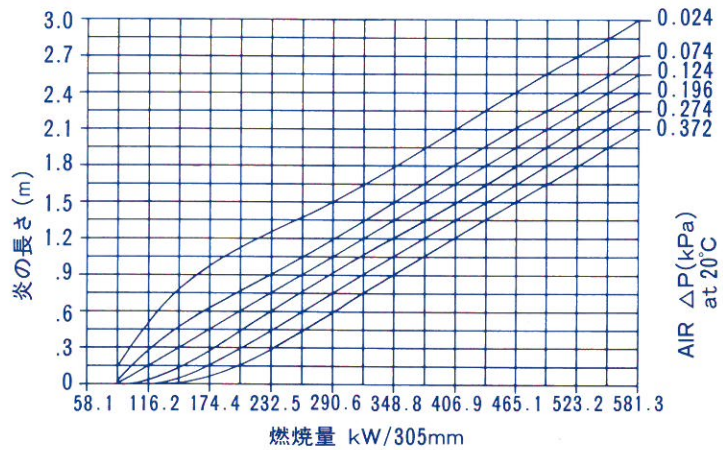
口径		バーナ 長さ(mm)	燃焼量 kW
1 1/4 ^B	End inlet	915	436
1 1/2 ^B	//	1220	698
2 ^B	//	915	1017
2 ^B	12 ^B Back inlet	1830	2035
3 ^B	//	1830	2907
3 ^B	12 ^B × 12 ^B Cross Back inlet	1830	2907
4 ^B	//	1830	3488
3 ^B	36 ^B Back inlet	1525	2413

5 炎の長さ(バーナプレート先端より)

●LV-NPI

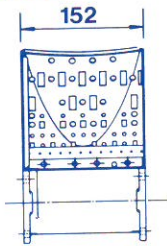


- LV-3G
- LV-4D
- LV-5D
- LV-5B

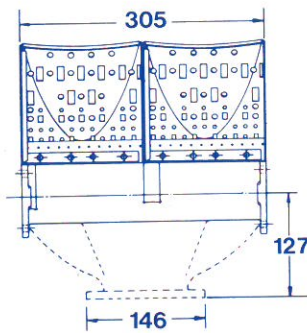


バーナ寸法図 (単位mm)

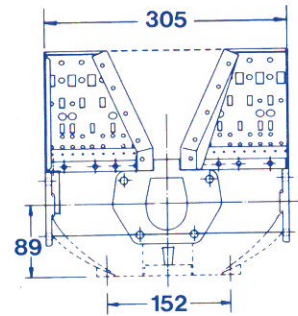
Burner Sections



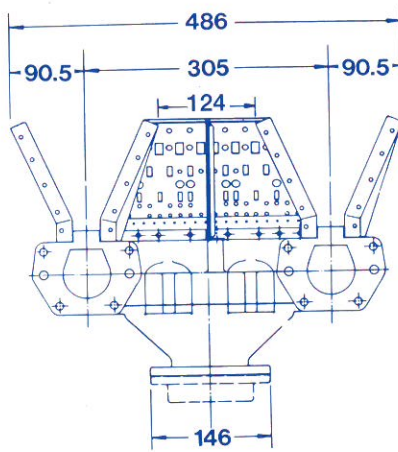
6^B straight



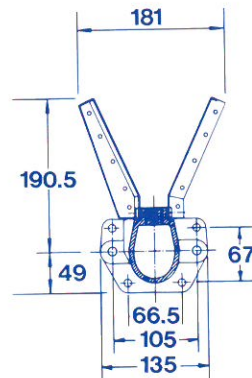
12^B straight
(12^B B.I. straight)



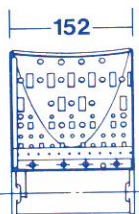
12^B x 6^B tee
(12 x 12 cross, B.I. cross)



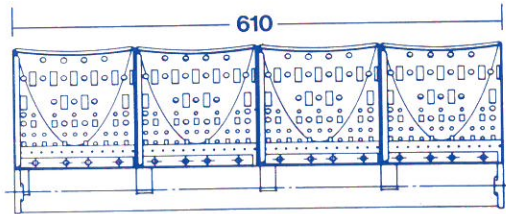
36B "H"



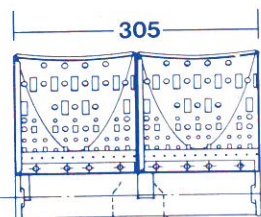
LV-NP I



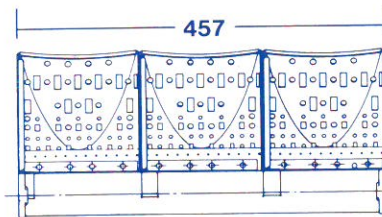
6^B straight



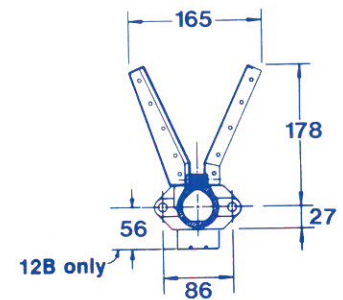
24^B straight



12^B, 12B straight

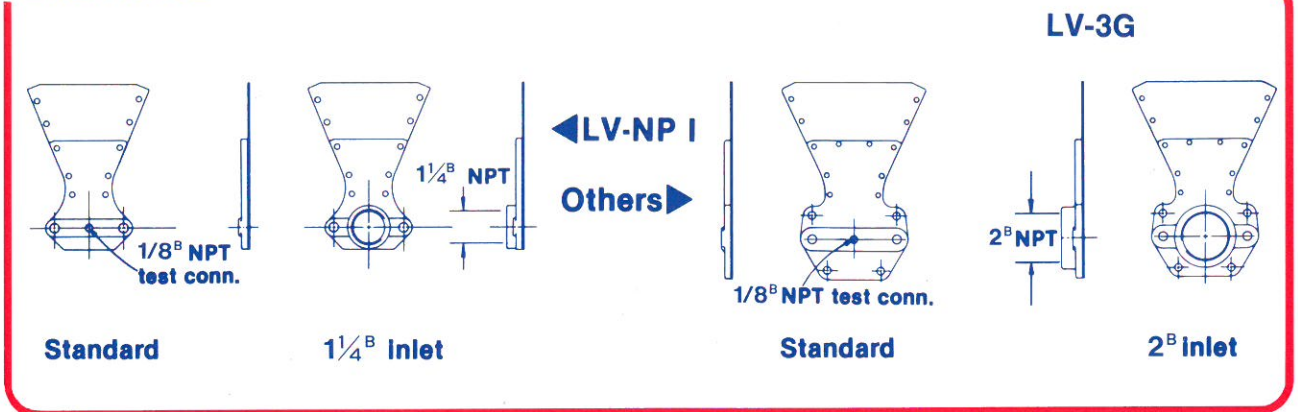


18^B straight

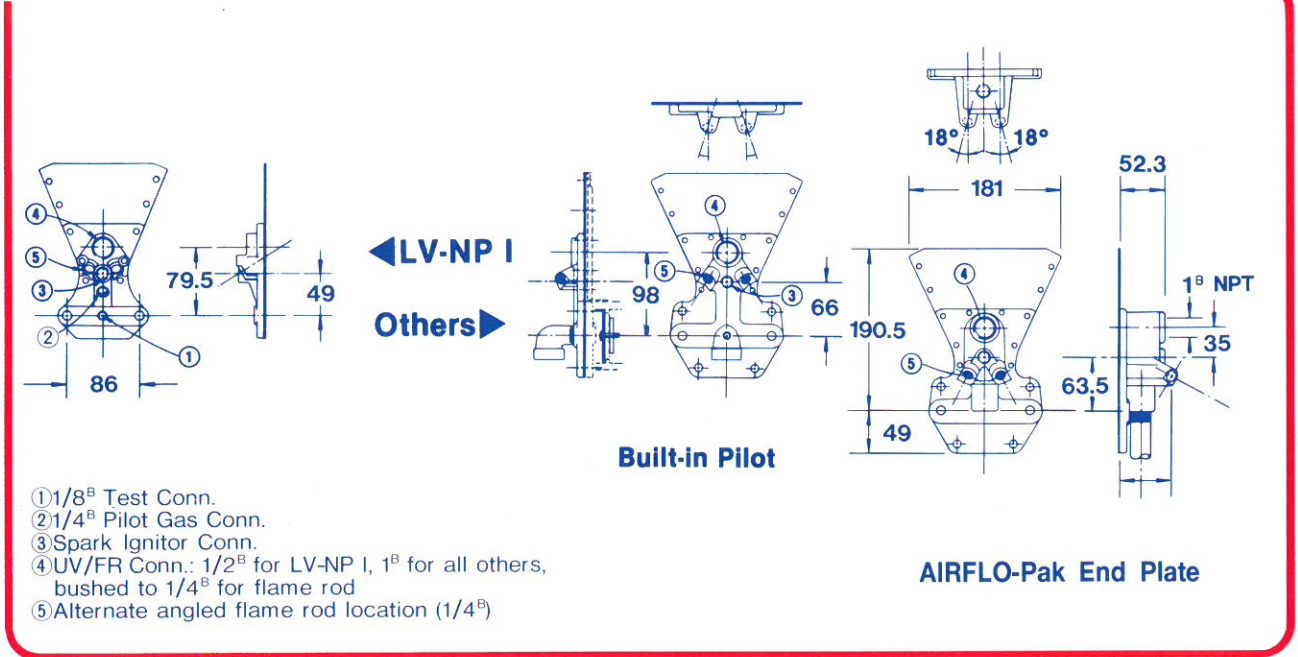


12B only

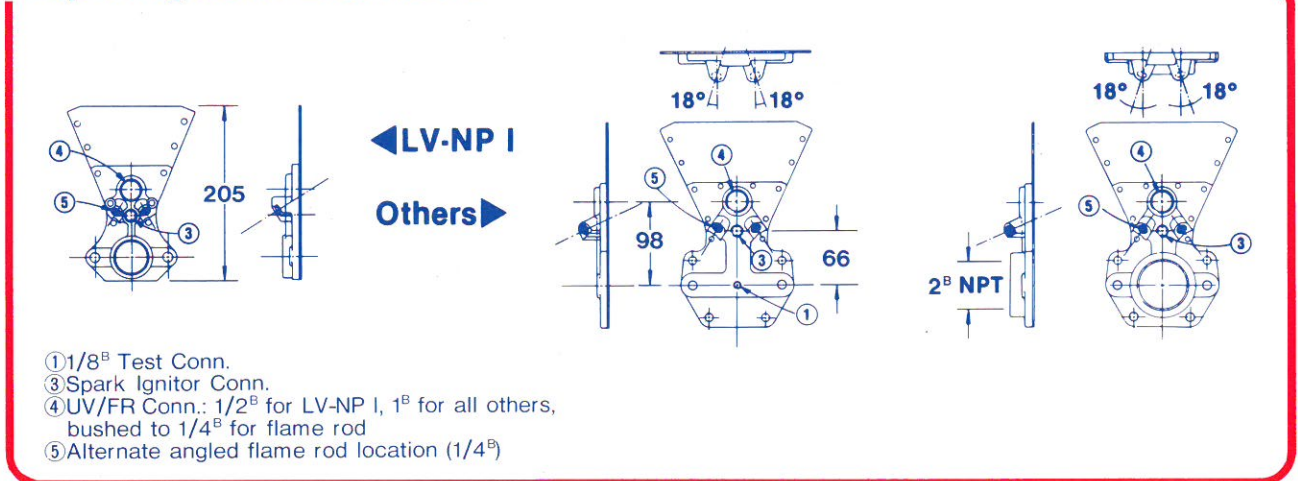
Plain End Plates



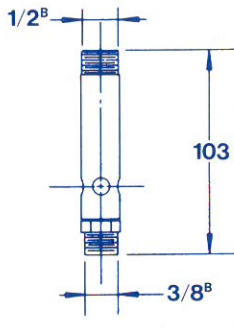
Pilot End Plates



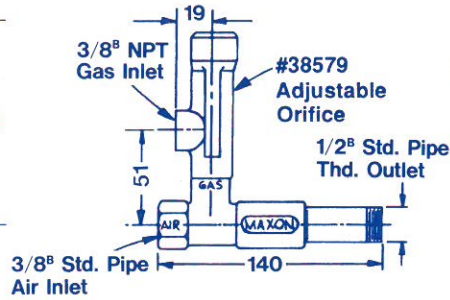
Direct Spark Ignition End Plates



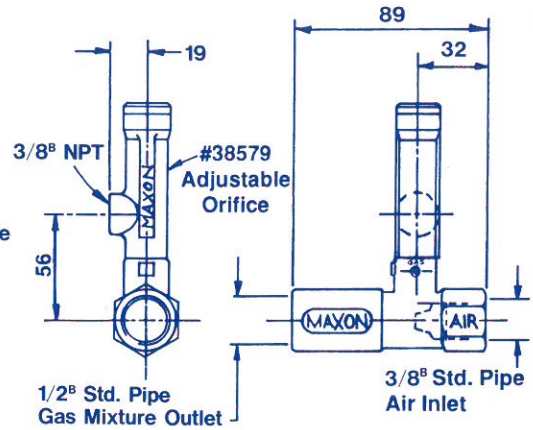
Pilot Mixers



#16948
#20103

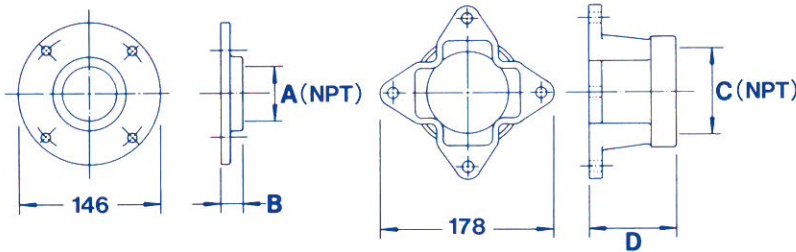


#17082



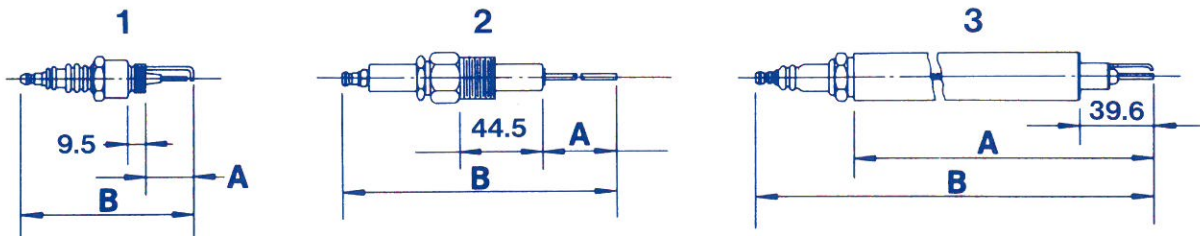
#11680

Inlet Flanges



Burner Inlets	Assembly Numbers	Dimensions			
		A	B	C	D
2 ^B W/12 ^B Back Inlet Section	04122 20042	2 ^B	22	-	-
3 ^B W/12 ^B Back Inlet Section	00295 20043	3 ^B	44.5	-	-
3 ^B W/36 ^B Back Inlet "H" Section	00295 20043	3 ^B	44.5	-	-
3 ^B W/Back Inlet Cross Section	18806	-	-	3 ^B	89
4 ^B W/Back Inlet Cross Section	18807	-	-	4 ^B	89

Spark Ignitors



Asby. No.	Sketck	A	B
18075	1	35	87
23739	1	48	99
36538	2	457	565
36539	3	305	350
36540	3	457	502
36541	3	610	655
36542	3	914	960

(mm)

株式会社 ロビー

本社：東京都千代田区神田多町2-4 (第二滝ビル2F)
 〒101-0046 ☎ (03) 5297-1600 (代表) / FAX (03) 5297-1610
 大阪事務所：大阪市西区江戸堀1-25-29 (江戸堀KNビル901号)
 〒550-0002 ☎ (06) 6447-7055 (代表) / FAX (06) 6447-7050

海外提携先

- マキソン・コーポレーション (日本総代理店)
- マキソン・インターナショナル (技術提携)
- ヘイズクリーブランド (極東地区総代理店)

営業品目

- 公害防止装置
- 脱臭装置 ■余剰ガス燃焼装置
- 下水・し尿処理場用ガスコントロール機器
- 建築設備並に工場施設：各種工業用バーナ
- 緊急遮断弁 ■高温高圧弁 ■ガス流量計 ■自動調整弁 ■自動制御装置
- 熱風発生炉 ■乾燥炉 ■熱交換器 ■殺菌装置

(※本製品は予告なく仕様、内容変更することがあります)

2004.07/1000P